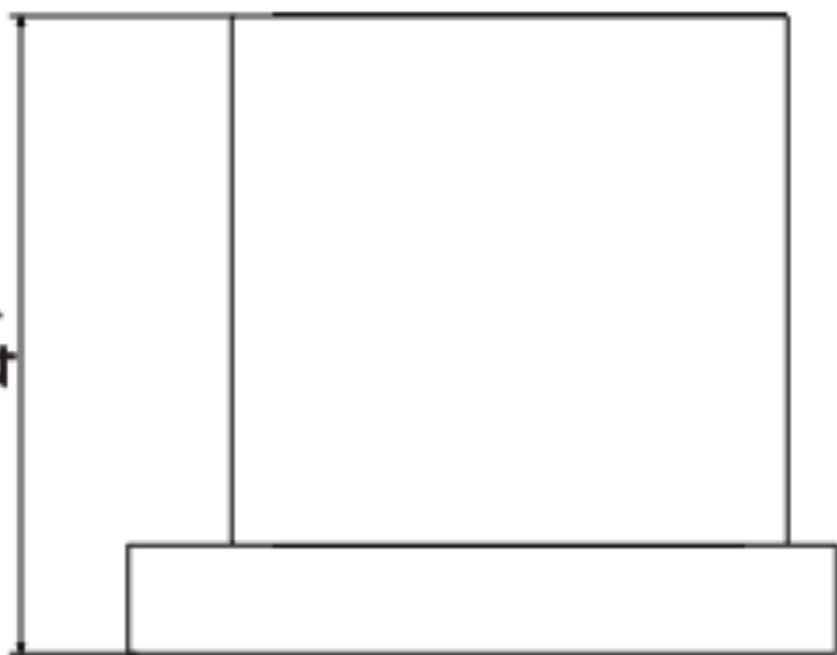
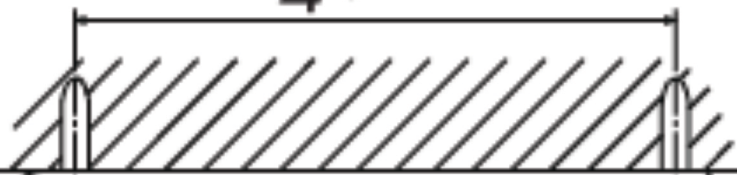


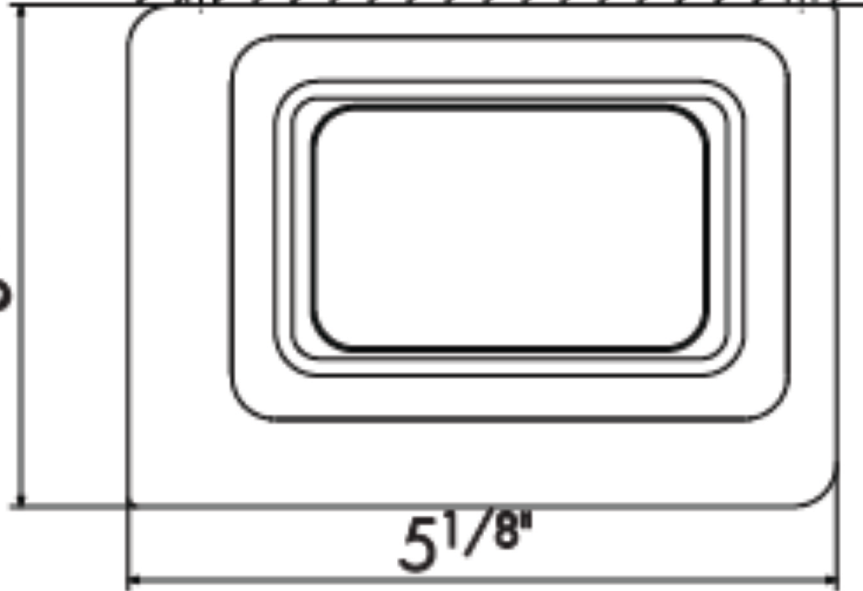
$4\frac{5}{8}"$



$4\frac{5}{16}"$



$3\frac{5}{8}"$



$5\frac{1}{8}"$